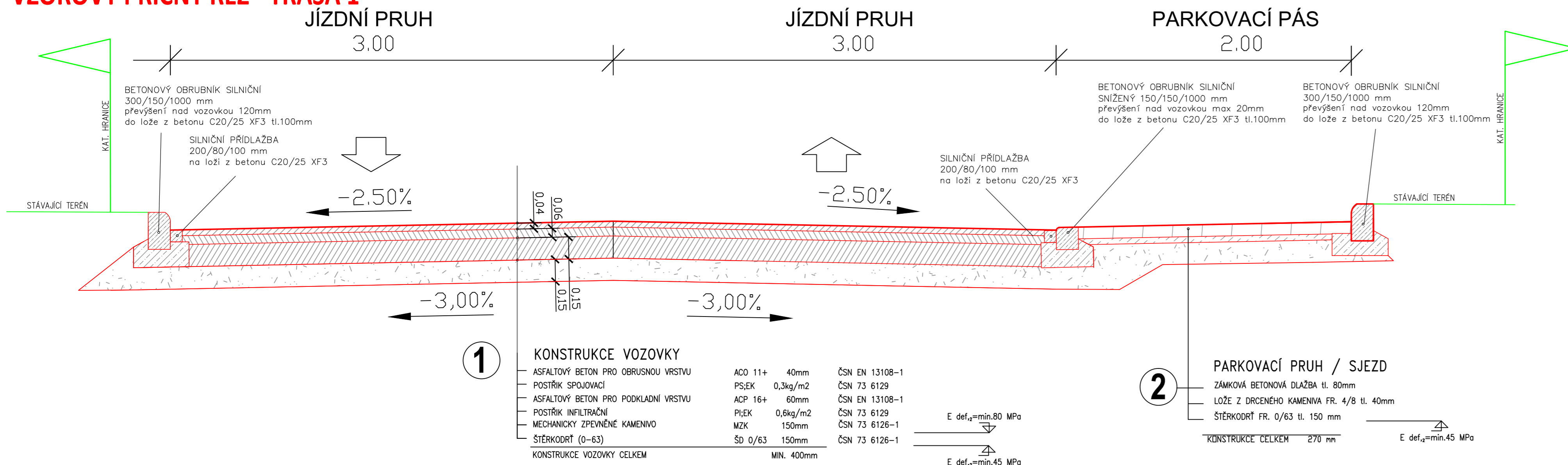
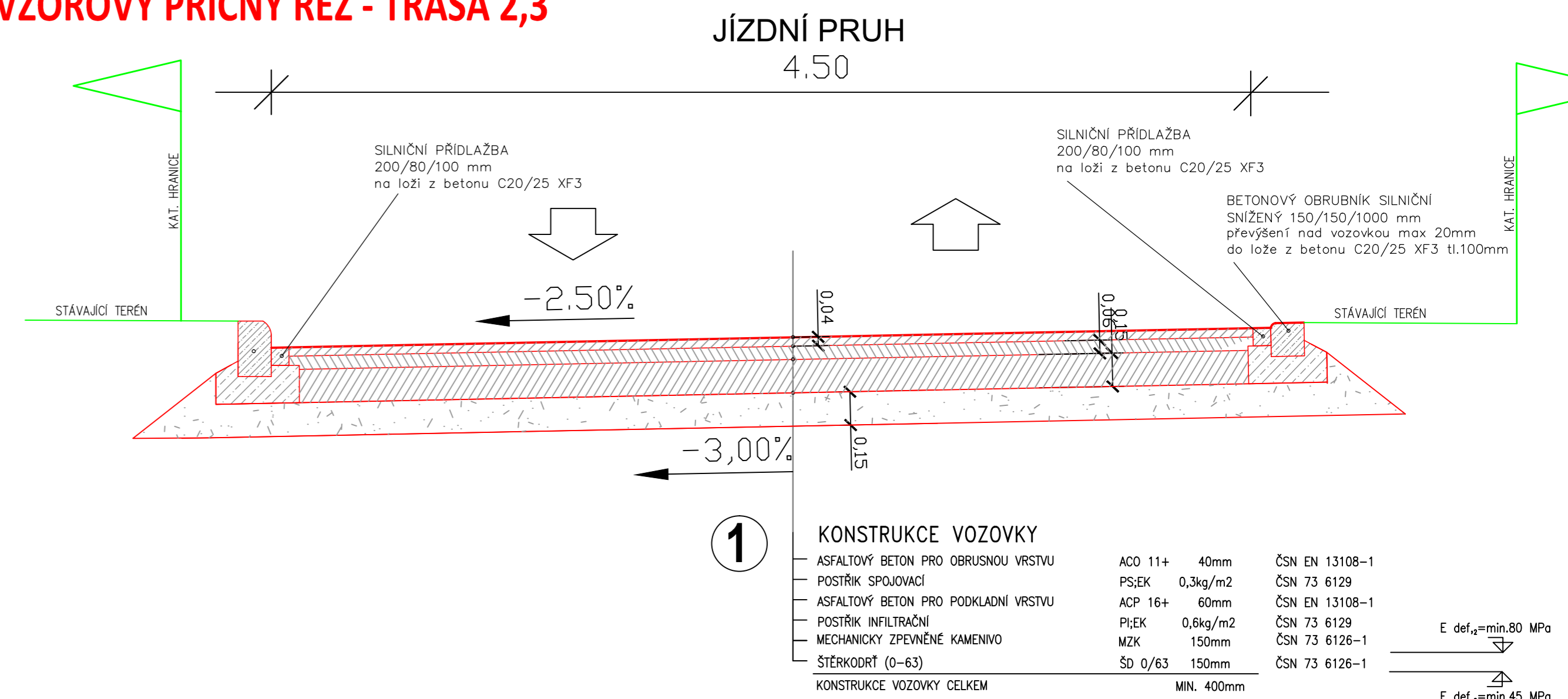


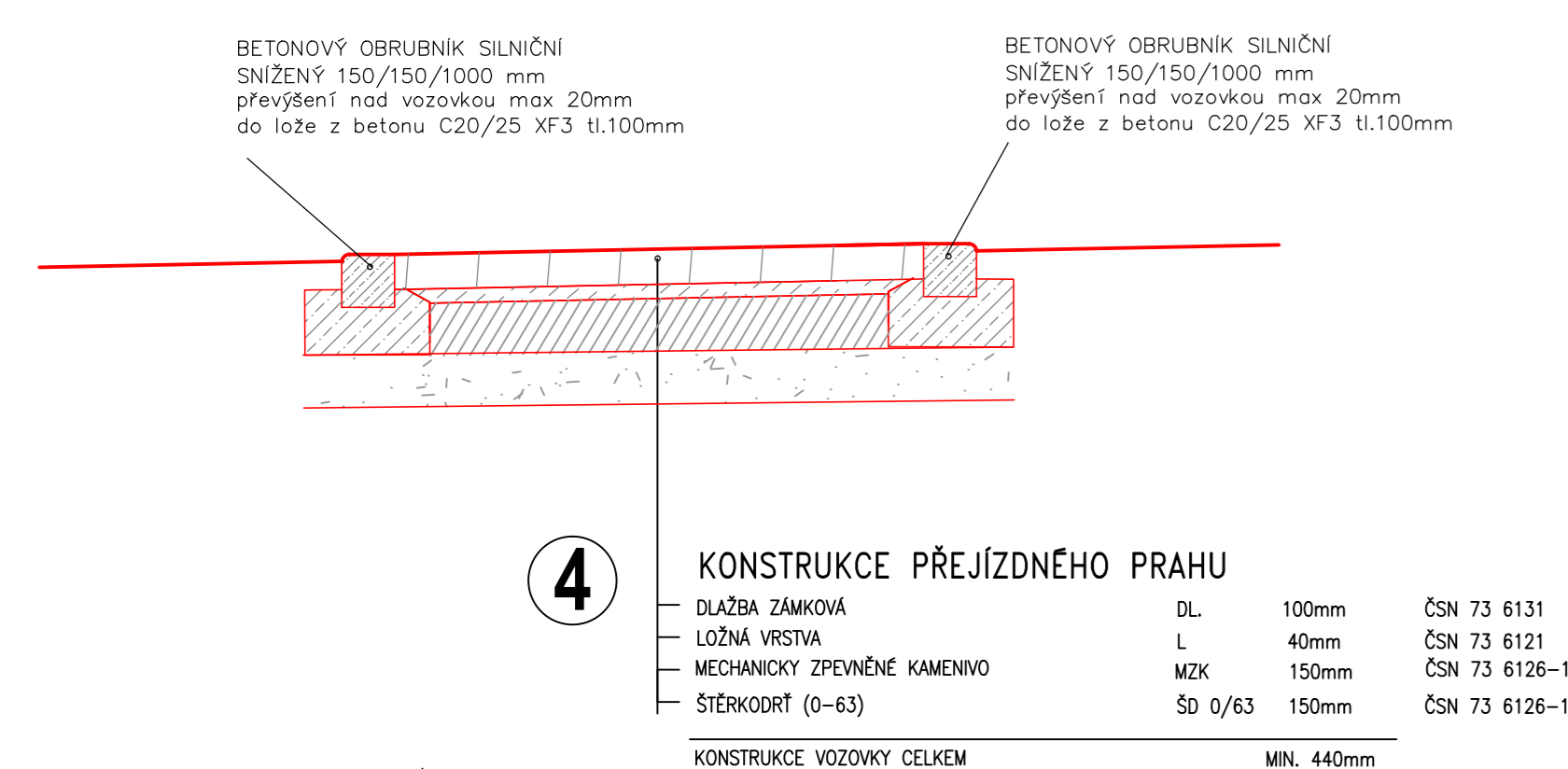
VZOROVÝ PŘÍČNÝ ŘEZ - TRASA 1



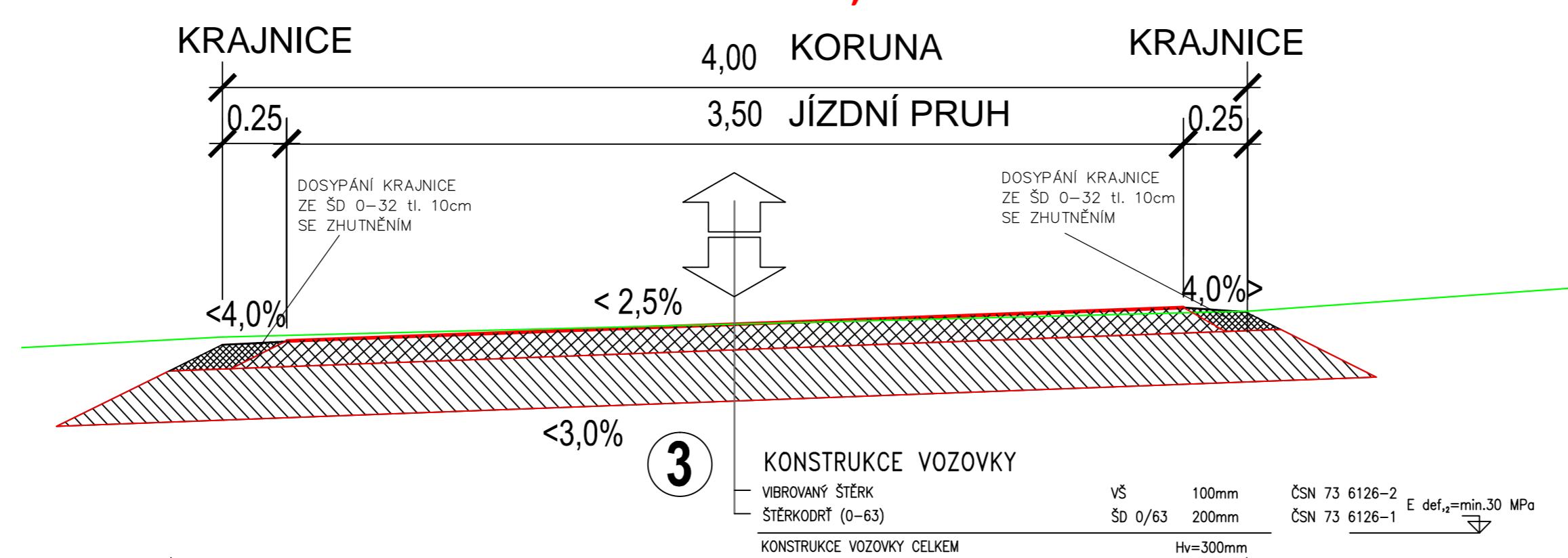
VZOROVÝ PŘÍČNÝ ŘEZ - TRASA 2,3



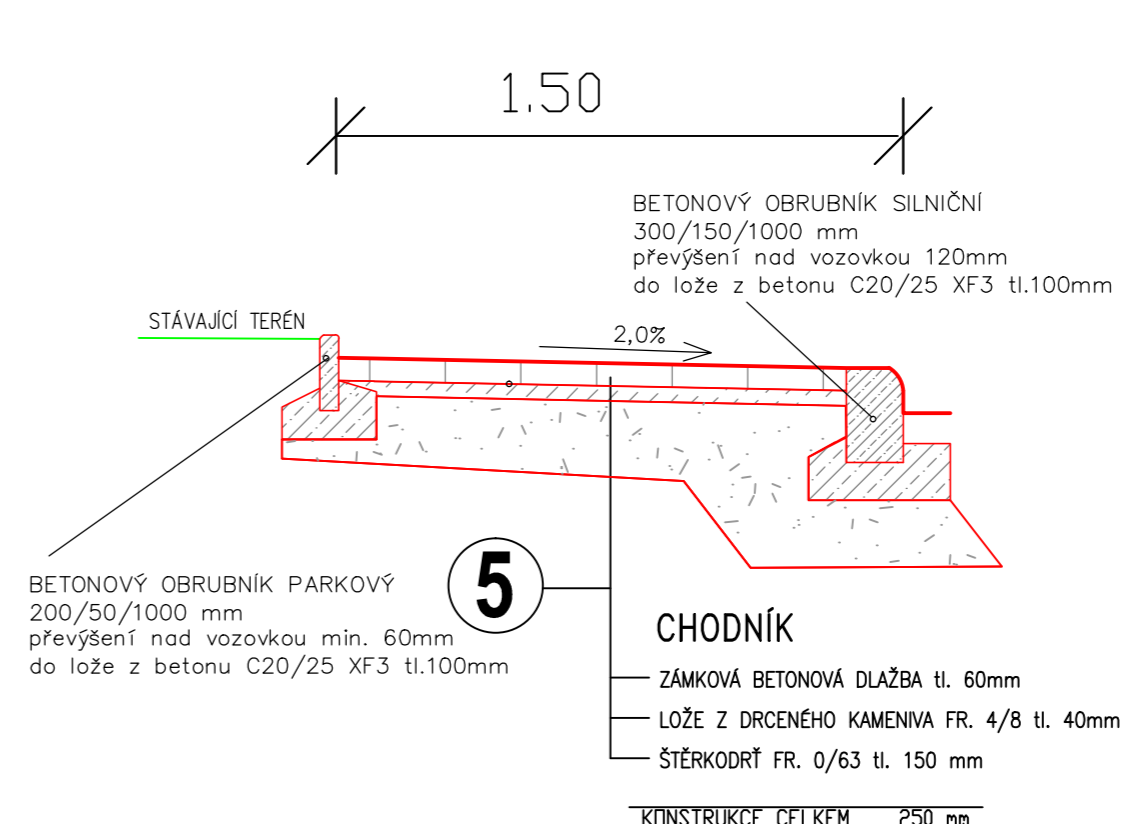
VZOROVÝ PŘÍČNÝ ŘEZ - PŘEJEZDOVÝ PRAH



VZOROVÝ PŘÍČNÝ ŘEZ - VIBROVANÝ ŠTĚRK, TRASA 4



VZOROVÝ PŘÍČNÝ ŘEZ - CHODNÍK



Zodpovědný projektant	Ing. Oldřich Slováček	S-pro servis s.r.o. Pivovarská 1272 388 01 Blatná tel.: 775 752 294 IČ 060 16 910	
Vypracovali	Ing. Matěj Slováček MgA. Eva Yvetta Amatya		
Investor	Obec Chlum, IČO 48222631 Chlum 43, 388 01 Blatná	Datum	10/2019
		Stupeň PD	DSP
Stavba	MÍSTNÍ KOMUNIKACE CHLUM	Formát	900 x 297 mm
		Měřítko	1:20
Název výkresu	Vzorové příčné řezy	Číslo výkresu	Číslo paré
		D.1.1.c.1	